

Адрес места установки и эксплуатации рекламной конструкции:  
г. Майкоп, ул. Степная, выезд на х. Гавердовский (слева)

Номер в адресном реестре 33

Ситуационный план



- Место установки рекламной конструкции

Карта-схема размещения рекламной конструкции N 33  
M1:500



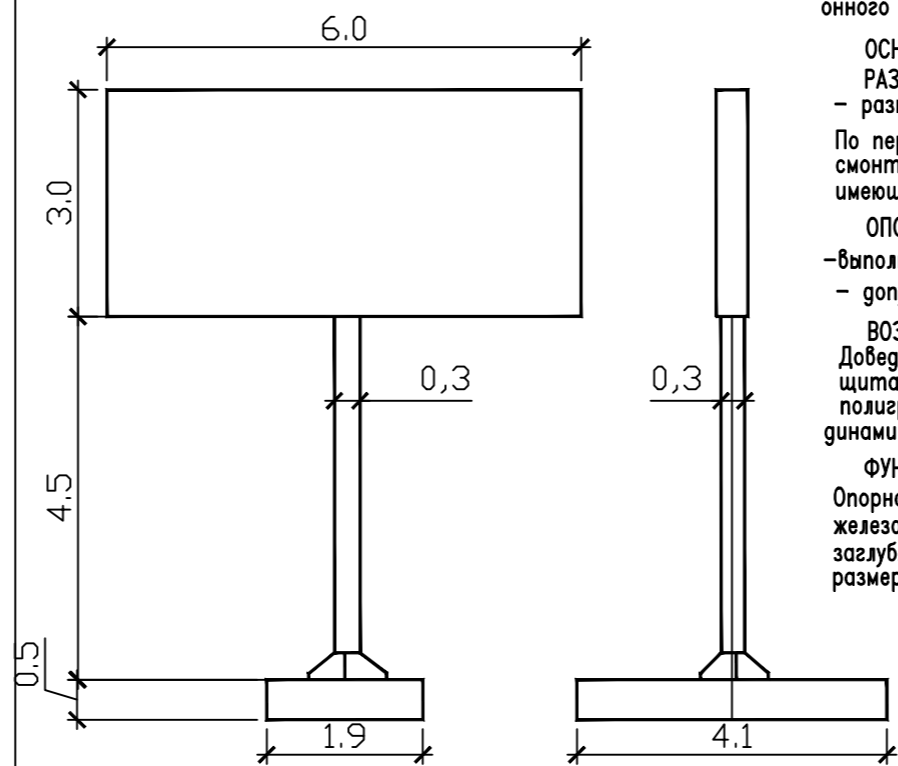
Условные обозначения:  
 - Место установки рекламной конструкции



ПОЯСНИТЕЛЬНАЯ ЗАПИСКА.

Проектируемый объект расположен в юго-западной части Майкопа по ул. Степная, выезд на х. Гавердовский (слева).  
Рельеф площадки проектирования относительно ровный. Абсолютная отметка поверхности составляет - 203,76м.  
Проектируемый участок расположен в зеленой зоне на территории свободной от застройки. Расстояние от фундамента рекламной конструкции до существующих инженерных коммуникаций составляет не менее 1м, что обеспечивает безопасную эксплуатацию инженерных коммуникаций.  
Расположение рекламной конструкции соответствует ГОСТ Р 52044-2003 "Наружная реклама на автомобильных дорогах и территориях городских и сельских поселений. Общие технические требования к средствам наружной рекламы. Правила размещения".  
Расположение проектируемого объекта выполнено в соответствии с требованиями градостроительных норм и правил, техники безопасности при эксплуатации объекта, безопасности дорожного движения и обеспечивает соблюдение внешнего архитектурного облика сложившейся застройки.

Технические характеристики рекламной конструкции (РЕКЛАМНЫЙ ЩИТ-ТИП 1)



**ТЕХНИЧЕСКОЕ ОПИСАНИЕ**

Отдельно стоящая конструкция, имеющая одну либо две внешние поверхности для размещения информации, состоящая из фундамента, опоры, каркаса и информационного поля.

**ОСНОВНЫЕ ХАРАКТЕРИСТИКИ РЕКЛАМНОЙ КОНСТРУКЦИИ**

**РАЗМЕРЫ:**  
- размер информационного поля: 6,0м x 3,0м;

По периметру панели рекламной конструкции может быть смонтирована пластиковая или металлическая облицовка, имеющая различные варианты цветового исполнения.

**ОПОРНАЯ СТОЙКА:**

- выполнена из круглой профильной трубы (диаметр 300)  
- допустимая высота опорной стойки: до 4,5м;

**ВОЗМОЖНЫЕ ТЕХНОЛОГИИ СМЕНЫ ИЗОБРАЖЕНИЙ:**

Доведение до потребителя рекламных сообщений на щитах бхЗ производится с помощью неподвижных полиграфических постеров, возможно применение технологий динамической смены изображений (призмотрон, роллерная система).

**ФУНДАМЕНТ:**

Опорная стойка устанавливается на заглубленный монолитный железобетонный фундамент размером 1,9мх4,1мх0,5м, либо на заглубленный железобетонный ростверк свайного фундамента размером 1,2мх2,4мх0,5м.

09 - 14 - АД					Лист
Схема размещения рекламных конструкций на земельных участках на территории муниципального образования "Город Майкоп" Рекламная конструкция N 33 по ул. Степная.					
Изм.	Кол.	Лист	Ндок.	Подпись	Дата